

REHAU GRAZIO

ТЕХНИЧЕСКАЯ ИНФОРМАЦИЯ
ОПИСАНИЕ СИСТЕМЫ

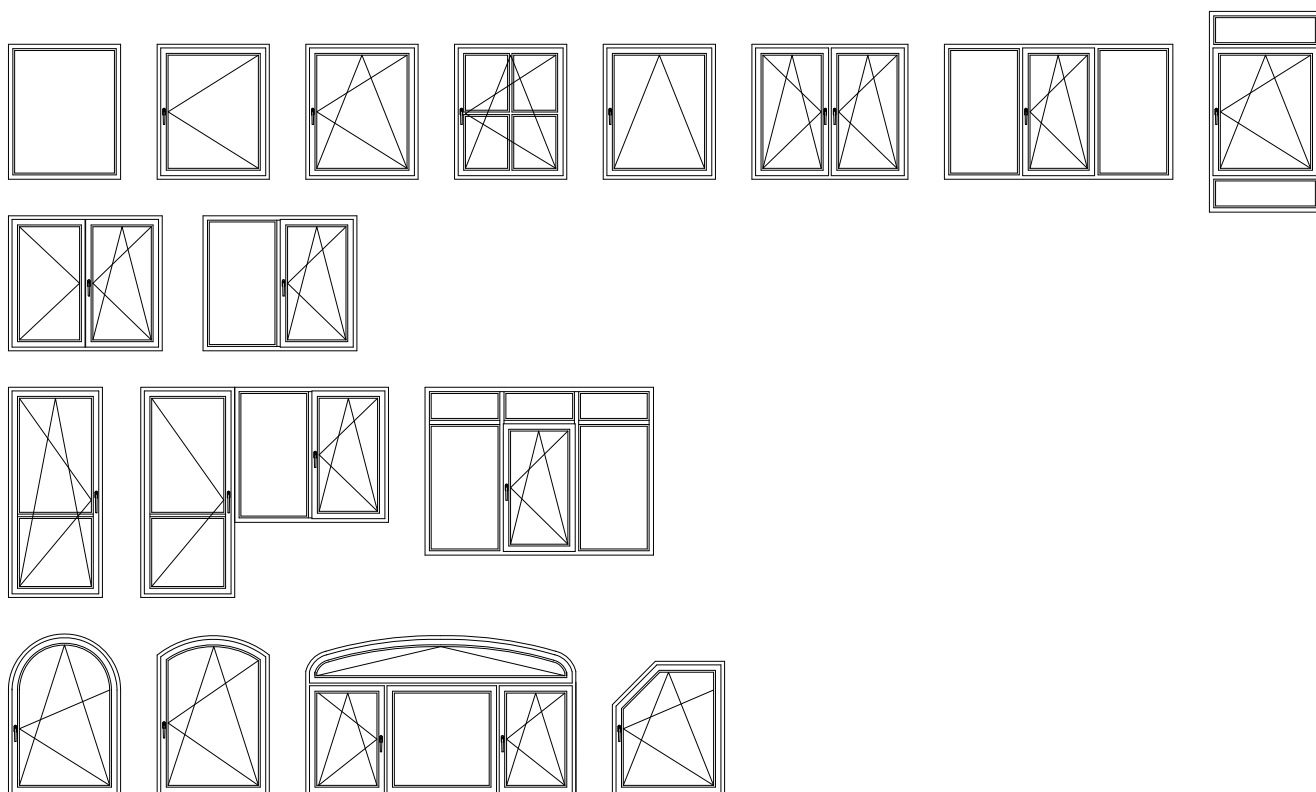
REHAU GRAZIO

ОПИСАНИЕ СИСТЕМЫ

Описание, технические данные

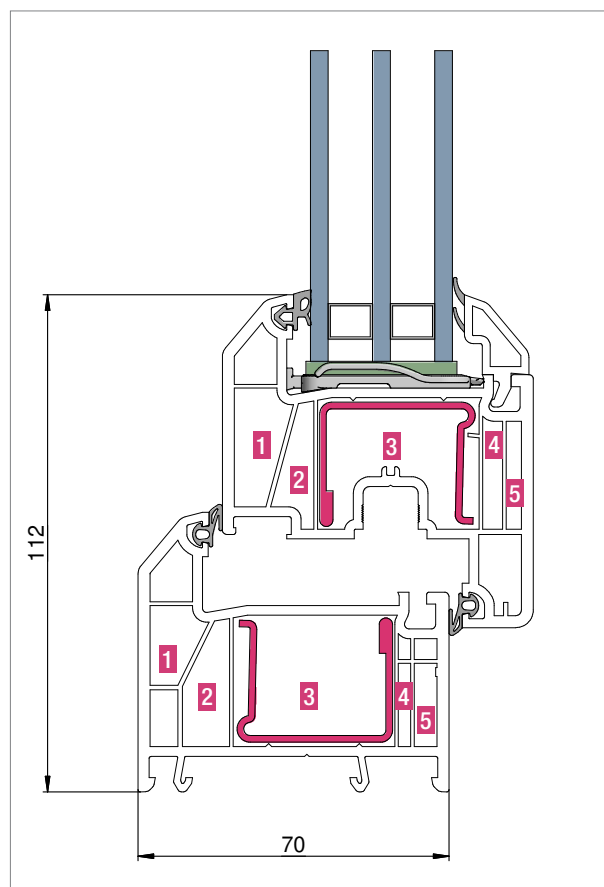
Материал	RAU-PVC без содержания кадмия, с использованием кальций-цинковых стабилизаторов
Система уплотнений	2-х контурная, уплотнения по притворам
Системная глубина	70 мм
Количество камер	5
Нахлест уплотнений в притворе	Снаружи: 5 мм Изнутри: 8 мм
Зазор притвора	Снаружи и внутри: 3,5±0,5 мм
Расстояние до оси фурнитурного паза	13 мм
Толщина заполнения	10-41 мм
Размер непрозрачной части комбинации коробка + створка	104-112 мм
Сопrotивление теплопередаче $R_{o,пр}$	0,85 м ² С/Вт с армированием (по данным исследований в „Электросерт“)
Сопrotивление ветровой нагрузке	До класса А по ГОСТ 23166-99
Водонепроницаемость	До класса А по ГОСТ 23166-99
Воздухопроницаемость	До класса А по ГОСТ 23166-99
Звукоизоляция	До класса Б по ГОСТ 23166-99
Взломобезопасность	До ПВ 2 по ГОСТ 31462-2011
Цветовые решения	Профили белые или окрашенные в массу, кашированные
Стойкость к климатическим воздействиям, долговечность	Долговечность не менее 60 условных лет эксплуатации (по данным испытаний в НИИСФ РААСН)

Примеры типов открываний



REHAU GRAZIO

ОПИСАНИЕ СИСТЕМЫ



Отличительные свойства профилей GRAZIO

Системная глубина 70 мм и пятикамерное строение профилей GRAZIO в сочетании с правильно подобранным остеклением обеспечивают необходимый уровень тепло- и шумоизоляции. Высококачественное двухконтурное уплотнение по притворам позволяет достичь высоких значений по воздухо- и водонепроницаемости.

Обновлённый дизайн профилей: новое сочетание радиусов и ступенчатого наклона лицевых поверхностей профилей обеспечивает их характерный облик. Смещённые лицевые поверхности коробки и створки определяют классический тип оконной системы.

Гладкая, долговечная, легкая в уходе поверхность профилей благодаря производственным Know-How и проверенной временем рецептуре материала RAU-PVC.

Совместимость с другими системами оконных профилей REHAU

- Идентичное армирование
- Идентичные дополнительные профили
- Идентичные приборы запирания
- Идентичные уплотнения

Состав технической информации

Техническая информация по системе

GRAZIO включает в себя следующие разделы:

- Описание системы
- Сечения профилей
- Чертежи узлов
- Рабочие чертежи
- Размеры заготовок
- Указания по остеклению
- Результаты испытаний

При обработке профилей системы GRAZIO используйте также техническую информацию по систем профилей 70 мм (REHAU BRILLANT-Design, REHAU DELIGHT-Design):

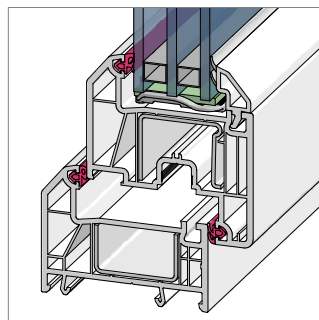
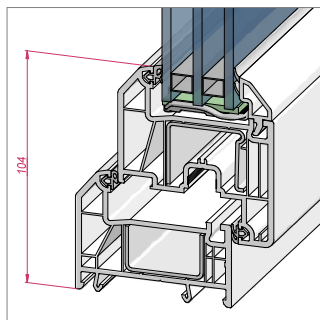
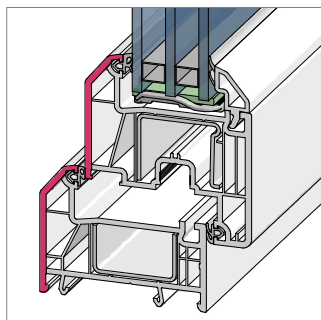
- Общие указания по обработке профилей
- Указания по армированию
- Свойства материалов
- Указания по уходу
- Список производителей
- Указания по технике безопасности

Рациональное производство и ведение склада

В системе использовано армирование 2 типоразмеров: 35x20 и 35x28 мм. Для усиления профилей коробки и импоста возможно использование одинакового армирования типоразмера 35x20 мм, предусмотрены все виды крепления механических соединителей импоста в коробку и створку (с осевой затяжкой, в область фальца остекления, двумя шурупами „на проход“). Использование одностипного унифицированного армирования способствует снижению пересортицы на складе.

BRILLANT-Design	DELIGHT-Design	INTELIO 80



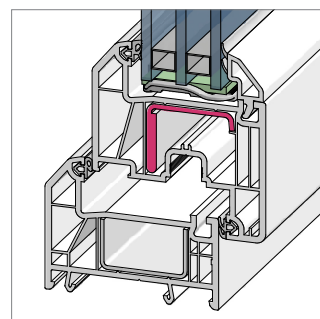
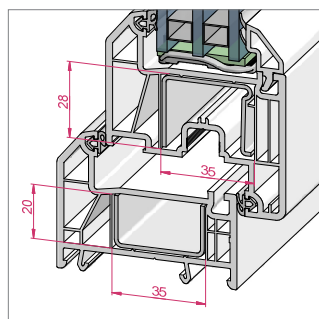
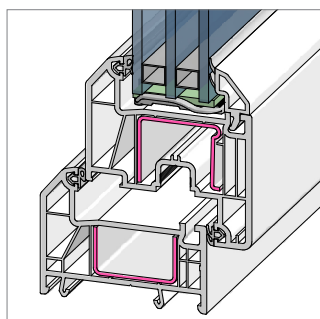
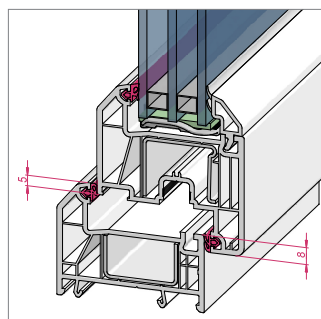


Дизайн оконных профилей

Обновлённый дизайн профилей: новое сочетание радиусов и ступенчатого наклона лицевых поверхностей профилей обеспечивает их характерный облик. Смещённые лицевые поверхности коробки и створки определяют классический тип оконной системы. Минимальная высота профилей коробки и створки определяют максимальное светопропускание.

Система уплотнений

Традиционная форма уплотнений REHAU и надёжный материал RAU-EPDM позволяют достичь наивысшего класса воздухо- и водонепроницаемости. Новое уплотнение притвора из сотового каучука позволяет обеспечить ещё больший уровень герметичности изделий.



Два контура уплотнений по притвору с достаточным нахлестом

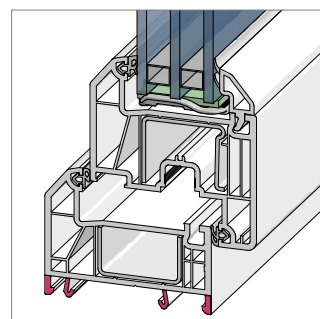
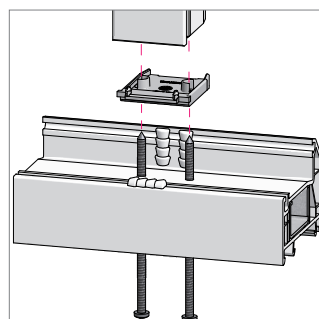
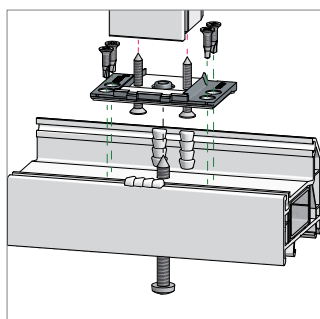
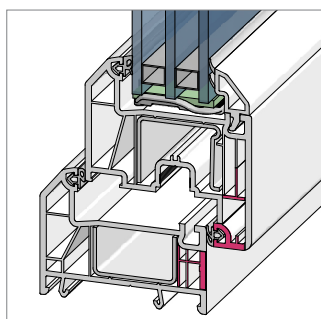
обеспечивают защиту от сквозняков, пыли, протечек и теплопотерь!

Армирование

Армирование коробки, створки и импоста оптимизированной формы сечения с широким спектром возможностей установки и закрепления улучшает базовые противозломные свойства конструкции, позволяет реализовать различные варианты крепления импоста. Значительные габариты камер армирования ПВХ профилей позволяют использовать армирование с высокими статическими характеристиками.

Фиксирующий штег в камере армирования

фиксация г-образного армирования, исключающего сверление отверстий в стальном армировании при установке фурнитуры (отверстия под ручку) - ускоренное производство, увеличенный ресурс инструмента.



Крепление несущих деталей фурнитуры в 2 стенки ПВХ профилей или дополнительно в металл

гарантирует надёжную передачу веса створки на армирование коробки.

Все виды крепления механических соединений импоста в коробку и створку

все виды крепления механических соединителей импоста в коробку и створку (с осевой затяжкой либо в область фальца остекления, двумя шурупами „на проход“).

Стыковочные ножки коробки

обеспечивают надёжный монтаж дополнительных профилей REHAU. Широкая гамма дополнительных профилей покрывает все потребности монтажа.

Наши практические устные и письменные технические консультации основываются на опыте и проводятся с полным знанием дела, но, тем не менее, не являются обязательными к выполнению указаниями. Находящиеся вне нашего влияния различные условия производства и эксплуатации исключают какие-либо претензии по нашим рекомендациям. Рекомендуется проверить, насколько пригоден для предусмотренного Вами использования продукт REHAU. Применение и использование, а также переработка продукта происходят вне нашего контроля и поэтому всецело попадают под Вашу ответственность.

В случае возникновения вопроса об ответственности возмещение ущерба распространяется только на стоимость поставленного нами и использованного Вами товара. Наши гарантии распространяются на стабильное качество нашего продукта, выпускаемого согласно нашей спецификации и в соответствии с нашими общими условиями поставки и оплаты. Авторские права на документ защищены. Права, особенно на перевод, перепечатку, снятие копий, радиопередачи, воспроизведение на фотомеханических или других подобных средствах, а также сохранение на носителях данных, защищены.